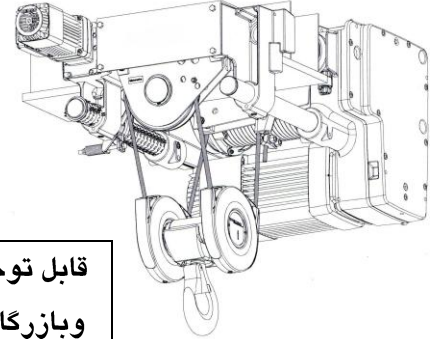


DATE:

NO: 95/N/102



اقتصاد مقاومتی، تولید و اشتغال ملی



قابل توجه کلیه مدیران محترم شرکت های تولیدی، صنعتی و بازرگانی و یا مدیران بازرگانی، فنی، تدرکات و خرید کالا.

تلفکس واحد فروش: ۴-۸۸۱۴۴۲۳۲-۰۲۱

۱. با بیش از یک ده تجریه و حضور مستمر در صنعت جرثقیل سازی کشور و تهیه و فروش تجهیزات صنعتی و فنی.
۲. آماده مشاوره در زمینه تهیه انواع تجهیزات صنعتی و جرثقیل در محیط های ضد انفجاری ZONE I, II.
۳. صدور و اخذ گواهی نامه سلامت کیفی انواع جرثقیلهای سقفی برقی از اداره استاندارد و وزارت کار ایران.
۴. دارای منابع انسانی باتجربه و تکنسین ها و تعمیر کاران مجرب و خبره.
۵. دارای تجهیزات و ابزار آلات فنی مناسب و پیشرفته.
۶. ارائه کننده خدمات بازرگانی به روز و سریع در خرید و واردات تجهیزات و قطعات خارجی.
۷. تهیه و ساخت انواع جرثقیلهای سقفی، دروازه ای و بازویی گردان تا ۱۰۰ تن.
۸. تعمیر و نگهداری و احیای دوره ای انواع بالابر ها و جرثقیلهای قدیمی اروپایی
۹. نصب و راه اندازی انواع جرثقیلهای سقفی برقی و سازه های مربوطه.
۱۰. تهیه و فروش انواع بالابر های صنعتی و جرثقیلهای استوک نو از بازار اروپا
۱۱. تهیه و فروش انواع قطعات یدکی برقی و مکانیکی انواع بالابر ها و جرثقیلهای سقفی برقی.
۱۲. تهیه و طراحی و تولید انواع قطعات مکانیکی صنعتی در شرایط تولید انبوه و سری کاری.
۱۳. ارائه خدمات مشاوره بازرسی فنی و تهیه بیان کار جهت انواع جرثقیلهای سقفی برقی و سازه های مرتبط.
۱۴. استاندارد های بکارگیری در طراحی و ساخت: ISO, AWS, ASME, FEM, AISC, DIN 15018-20, AGMAA

عمده فعالیت های شرکت تجهیز محرک پارس شامل:

۱. تهیه و ساخت انواع قطعات یدکی و لوازم جانبی مرتبط با بالابر ها و جرثقیلهای سقفی برقی.
۲. تهیه و ساخت و طراحی انواع سازه های دینامیکی و استاتیکی.
۳. تهیه و فروش انواع بالابر های دستی زنجیری و ترولی های مربوطه تا ۵۰ تن.
۴. تهیه و فروش انواع الکترو موتور گیربکس های کشنده و محرک اروپایی.
۵. تهیه و ساخت و اجرای انواع خطوط برق رسانی شین و باس بار یا ریل و قرقره کابل.
۶. تهیه و ساخت و طراحی انواع تابلو برق های قدرت و فرمان مجهز به درایو و تجهیزات ایمنی و اضافی پیشرفته.
۷. تهیه و فروش انواع ریموت کنترلر، کلید فرمان و تجهیزات ایمنی الکتریکی برای جرثقیلهای سقفی برقی.
۸. تهیه و فروش و تعمیر انواع ترمز های الکتریکی مغناطیسی یا مخروطی مکانیکی برای جرثقیلهای سقفی برقی.

فهرست برخی مشتریان شرکت مهندسی تجهیز محرک پارس:

- پتروشیمی پردیس، پتروشیمی جم، نفت و گاز گچساران و....
- سیمان هگمتان و
- کارخانجات لوازم بهداشتی ساختمانی نیلو و
- مجتمع فولاد کویر کاشان، مجتمع فولاد تاستان و مجتمع آب شیرین کن چابهار و ...

Head Office:

No 5, Golpayeganiha Alley, Shaikh-safi St.,
 Dr. Shariati St., Tehran, Iran.
 Tel: +98 21 88144232 ~ 34
 Fax: +98 21 8814 4234
 Workshop: +98912 1757517 / +9821 88144234
 Post code: 1639994155 / WWW.TMPARS.IR
 INFO@TMPARS.IR / SALES@TMPARS.IR



آدرس دفتر مرکزی:

آدرس دفتر: تهران، خیابان شریعتی، باغ صبا، خیابان شیخ صفی، کوی گلپایگانی، شماره ۵،
 تلفن: ۸۸۱۴۴۲۳۲ و ۸۸۱۴۴۲۳۳ و ۸۸۱۴۴۲۳۴، فاکس: ۸۸۱۴۴۲۳۴
 آدرس کارگاه: تهران، ابتدای جاده آبعلی، روبروی خروجی سرنحصار.
 تلفن: ۰۹۱۲۱۷۵۷۵۱۷ و +۹۸۲۱ ۸۸۱۴ ۴۲۳۴